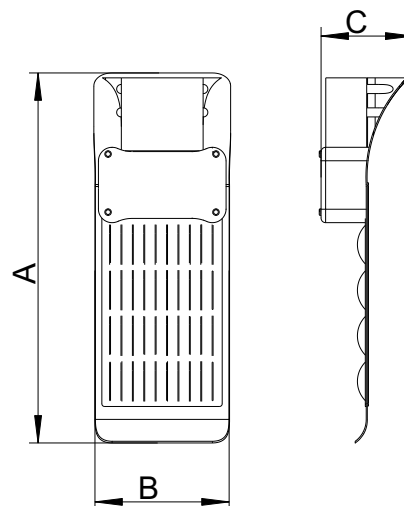


ALUMBRADO PÚBLICO LED

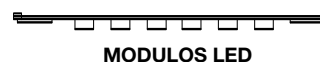
AP1



DIMENSIONES (mm):



TIPO DE LÁMPARAS:



MODULOS LED

ESPECIFICACIONES TÉCNICAS

Tipo de Luminaria: Luminaria de Exterior LED

Cuerpo: Inyección de Aluminio

Equipo: Driver y LED integrado.

Tratamiento Superficial: Pintura en polvo Epoxi

Terminaciones: Gris Texturado

Temperatura de color: Disponible en 5000k



Clase Energética



Provista con equipo



Protección impacto



Clase I
(Toma tierra)



Grado IP

COLORES DISPONIBLES



CÓDIGO	POTENCIA	LÚMENES	IP	TEMPERATURA	MEDIDAS
APLED50	50W	5500lm	65	5.000K	346x140x60
APLED100	100W	11000lm	65	5.000K	456x158x70